

各高等学校長様

静岡県高等学校体育連盟西部支部  
支 部 長 花 崎 武 彦  
同 バスケットボール部  
専門委員長 安 田 大 佑

## 令和8年度静岡県高等学校総合体育大会バスケットボール競技西部地区予選大会・開催について

このことについて、下記の要領により開催しますので、貴校関係顧問ならびに選手の派遣方について、よろしくお願いいたします。

### 記

1. 主 催 静岡県高等学校体育連盟
2. 主 管 静岡県高体連西部支部バスケットボール部
3. 期 日 4月18日(土) 4月19日(日) 4月26日(日) 4月29日(水) 5月10日(日)
4. 会 場  
4月18日(土) 男子：浜松江之島(A・G) 浜松工(B・C) 磐田西(D・H) 袋井(E・F)  
女子：小笠(a・b・d・e) 聖隷(c・f) 大平台(g・h)  
4月19日(日) 男子：浜松江之島(A・G) 浜松工(B・C) 磐田西(D・H) 袋井(E・F)  
女子：小笠(a・b・d・e) 聖隷(c・f) 大平台(g・h)  
4/18・19の記号は予選リーグブロック  
4月26日(日) 男子：磐田東( ) 磐田北( )  
女子：浜 名( ) 掛川東( )  
4月29日(水) 男子：磐田南( ) 袋井商( )  
女子：浜松湖北( ) 浜松日体( )  
5月10日(日) 男子：雄踏総合(W・X)  
女子：浜松聖星(Y・Z)
5. 競技方法 予選リーグ及び決勝トーナメント方式(12位まで決定)  
男子11位、女子11位までが県大会に出場。
6. 競技規則 日本バスケットボール協会規則による。ボールは8面帯を使用する。
7. 参加資格 大会参加申し込みのしてある選手。追加登録してある選手。
8. 審判割り当てについて
  - ・4月18日・19日・26日・29日は当日朝の監督者会議で発表する。(基本帯同審判)
  - ・5月10日は指名審判制で実施する。  
(試合のチームも審判の準備はしておいて下さい。連絡が無くても審判があります。)

## 9. オフィシャルについて

テーブルオフィシャルは必ず2・3年生で行うこと。

予選リーグは原則として別紙の組み合わせ表に示したチームが行う。

決勝トーナメントからは第2試合校から3名ずつ出て第1試合のオフィシャルを行い、以後の試合は負けオフィシャルとする。

人数の少ないチームは事前に対戦校と相談すること。

## 10. リーグ戦における順位決定方法について

- (1) 勝敗の同じチームが2チームの場合は、該当チームの勝者を上位とする。
- (2) 勝敗の同じチームが3チームの場合は、該当チームのゲームにおける
  - ア) 総得点－総失点の大なるチームを上位とする。
  - イ) 総得点－総失点の同じチームが2チームの場合は、該当チームの勝者を上位とする。
  - ウ) 総得点－総失点の同じチームが3チームの場合は、リーグ戦における総得点－総失点の大なるチームを上位とする。

### 11. 試合時間 1試合1時間40分

月 日	監督会議	第1試合	第2試合	第3試合	第4試合
4月18日(土)	9:00	9:30	11:10		
4月19日(日)	9:00	9:30	11:10	13:20	15:00
4月26日(日)	9:00	9:30	11:10	13:20	
4月29日(水)	9:00	9:30	11:10	13:20	15:00
5月10日(日)	9:30	10:00	11:40	13:20	15:00

### 12. 参加上の注意

- ・組み合わせ上位のチームが、オフィシャル席に向かって右側ベンチ、ユニホーム淡色とする。
- ・試合開始前の練習は自チームベンチ前のコートで行う。
- ・ハーフタイムでの次の試合のチームのコートでのアップを認める。
- ・競技中に発生したトラブルについては、各会場とも審判主任がその処理に当ること。
- ・体育館は、土足厳禁。屋外での練習は、屋外用のシューズで行うこと。
- ・更衣は、指定された場所で行い、ゴミ処理等にも十分配慮し、使用後は必ず清掃を行うこと。また貴重品は、各チームで管理すること。指定された場所以外は絶対に立ち入らないこと。
- ・会場校や役員の方々に、必要以上の迷惑や心配を掛けさせないように、各選手・各チームで責任をもって行動する。応援のマナーも考えること。会場校および会場校周辺への迷惑を考え、道具(太鼓・笛・メガホン等)で音を出す応援は禁止する。
- ・会場校への送迎や駐車は会場校の指示に従うこと。乗り合わせや公共交通機関の利用にご協力ください。
- ・大会中に選手が負傷した場合は、主催者が応急処置はするが、その後の責任は負わない。
- ・審判の判定に対する必要以上の抗議はしないこと。
- ・選手は、高校生らしく、そしてスポーツマンらしく、礼儀をわきまえ、フェアにプレーすること。
- ・指輪・ブレスレット・ピアス・髪飾り等の使用はしない。
- ・各会場で監督者会議を開きます。チーム責任者は必ず第1試合開始30分前に集合してください。
- ・大会の結果は、次の高校西部新人のシード参考資料とする。

13. 会場及び審判主任 (4/18・19の記号は予選リーグブロック名)

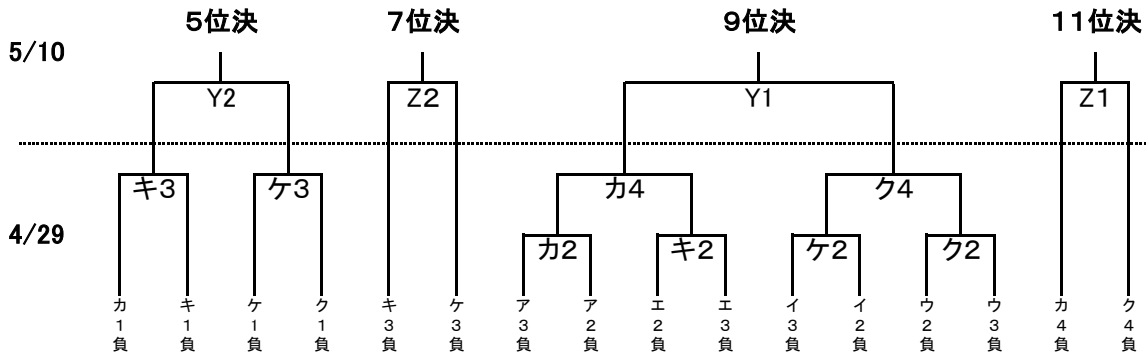
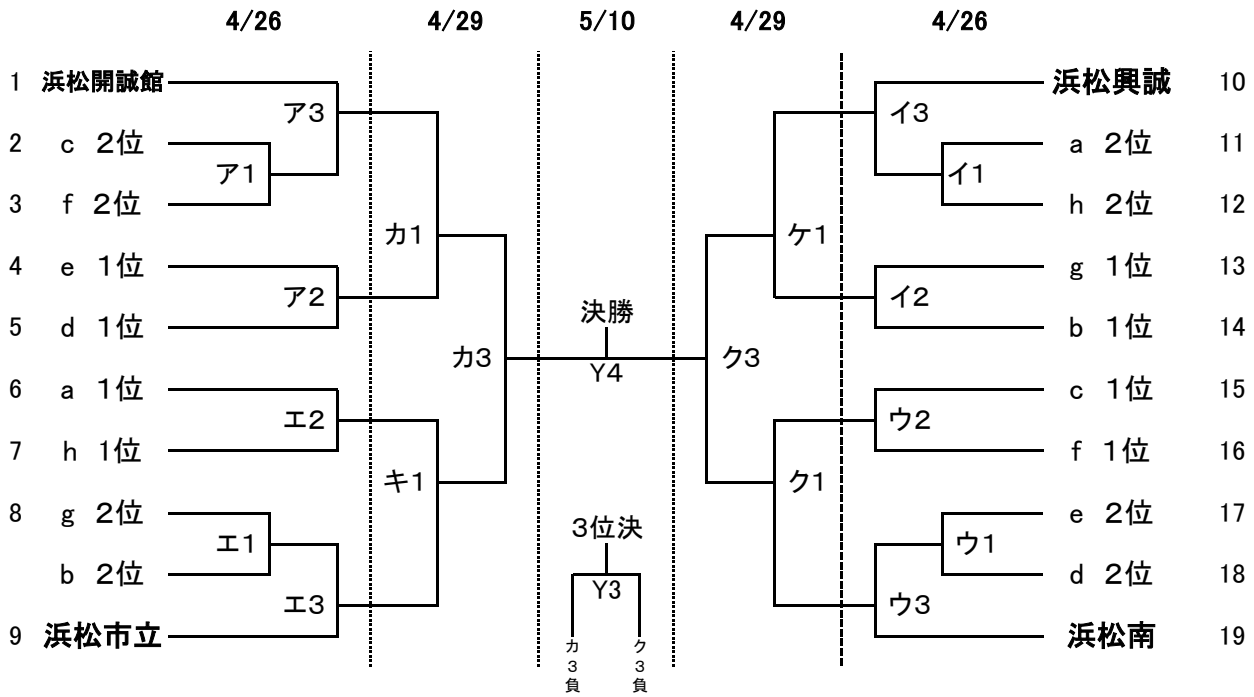
日	会場	会場主任	審判主任
4/18	浜松江之島 (A・G) 浜松工 (B・C) 磐田西 (D・H) 袋井 (E・F)	伊藤 正徳 水野 大貴 高橋 洋貴 横田 雄哉	山田 雄一 (浜松湖南) 原 慎之介 (袋井商) 中村 侑樹 (浜松啓陽) 近藤 恭章 (浜松湖北)
	小笠 (a・b・d・e) 聖隷 (c・f) 大平台 (g・h)	糠谷 充宏 大庭 敦子 鈴木 啓晋	浅井 宏子 (磐田北) 井口 仁美 (浜松東) 高橋 宏典 (磐田南)
4/19	浜松江之島 (A・G) 浜松工 (B・C) 磐田西 (D・H) 袋井 (E・F)	伊藤 正徳 水野 大貴 高橋 洋貴 横田 雄哉	山田 雄一 (浜松湖南) 原 慎之介 (袋井商) 中村 侑樹 (浜松啓陽) 近藤 恭章 (浜松湖北)
	小笠 (a・b・d・e) 聖隷 (c・f) 大平台 (g・h)	糠谷 充宏 大庭 敦子 鈴木 啓晋	浅井 宏子 (磐田北) 井口 仁美 (浜松東) 高橋 宏典 (磐田南)
4/26	磐田東 (・)	栗田 敬宏	( )
	磐田北 (・)	左口 邦彦	( )
4/29	浜名 (・)	上野 綾弓	( )
	掛川東 (・)	成岡 優季	( )
4/29	磐田南 (・)	岸 直人	( )
	袋井商 (・)	石川 淳也	( )
5/10	浜松湖北 (・)	和久田浩晃	( )
	浜松日体 (・)	伊藤 友見	( )
5/10	雄踏総合体育館 (W・X)	池田 卓也	菅川 浩樹 (浜北西)
	浜松聖星 (Y・Z)	石川 雅也	草野 勝政 (浜松北)

14. その他

- (1) 各会場主任は、試合終了後すぐに結果を 松下 温 (浜名高校) に連絡すること。
- (2) 大会参加申込後の棄権については、その状況になったら速やかに (会場主任、審判主任、対戦チーム顧問、地区委員長) の4者へ連絡する。また、棄権するチームは原則、予定されている帯同審判、TOを行うこと。
- (3) 26日以降の決勝トーナメント組み合わせ、試合会場、会場主任、審判主任は、予選リーグの勝ち上がり状況を確認して 4/22 (水) までに再度通知する。会場は予選リーグ前に予定した会場と変更になる可能性があります。

令和8年度 静岡県高等学校バスケットボール新人大会 西部地区予選

決勝トーナメント組み合わせ 女子



4/26 浜名( ) 掛川東( )  
4/29 浜松湖北( ) 浜松日体( )  
5/10 浜松聖星(Y、Z)

予選リーグ参加 26チーム

	1	2	3	4	4/18 会場	4/19 会場
a	浜松聖星	浜松湖北	浜松学芸		小笠	小笠
b	浜松商	小笠	磐田農		小笠	小笠
c	浜松東	浜松湖東	掛川西		聖隷	聖隷
d	磐田北	磐田西	浜松北		小笠	小笠
e	浜松西	浜名	遠江総合		小笠	小笠
f	浜松湖南	磐田東	聖隷		聖隷	聖隷
g	掛川東	常葉大菊川	袋井商	浜松江之島	大平台	大平台
h	浜松日体	磐田南	大平台	袋井	大平台	大平台

会場  
聖隷  
大平台  
小笠  
掛川西

# 女子 予選リーグ組合せ

4/18 a・b・d・eブロック

小笠会場

	あ	T.O		い	T.O
①	a1 浜松聖星 VS a2 浜松湖北	あ2両	①	b1 浜松商 VS b2 小笠	い2両
②	d1 磐田北 VS d2 磐田西	あ1負	②	e1 浜松西 VS e2 浜名	い1負

4/19 a・b・d・eブロック

小笠会場

	あ	T.O		い	T.O
①	a3 浜松学芸 VS a2 浜松湖北	う2両	①	b3 磐田農 VS b2 小笠	え2両
②	d3 浜松北 VS d2 磐田西	う1負	②	e3 遠江総合 VS e2 浜名	え1負
③	a1 浜松聖星 VS a3 浜松学芸	う2負	②	b1 浜松商 VS b3 磐田農	え2負
④	d1 磐田北 VS d3 浜松北	う3負	②	e1 浜松西 VS e3 遠江総合	え3負

4/18 c・fブロック

聖隷会場

	う	T.O			T.O
①	c1 浜松東 VS c2 浜松湖東	う2両	①	VS	
②	f1 浜松湖南 VS f2 磐田東	う1負	②	VS	

4/19 c・fブロック

聖隷会場

	う	T.O			T.O
①	c3 掛川西 VS c2 浜松湖東	う2両	①	VS	
②	f3 聖隷 VS f2 磐田東	う1負	②	VS	
③	c1 浜松東 VS c3 掛川西	う2負	②	VS	
④	f1 浜松湖南 VS f3 聖隷	う3負	②	VS	

4/18 g・hブロック

大平台会場

	え	T.O		お	T.O
①	g1 掛川東 VS g4 浜松江之島	袋井	①	g2 常葉大菊川 VS g3 袋井商	磐田南
②	h1 浜松日体 VS h4 袋井	浜松江之島	②	h2 磐田南 VS h3 大平台	常葉大菊川

4/19 g・hブロック

大平台会場

	え	T.O		お	T.O
①	g3 袋井商 VS g1 掛川東	浜松日体	①	g2 常葉大菊川 VS g4 浜松江之島	磐田南
②	h3 大平台 VS h1 浜松日体	掛川東	②	h2 磐田南 VS h4 袋井	常葉大菊川
③	g1 掛川東 VS g2 常葉大菊川	大平台	③	g4 浜松江之島 VS g3 袋井商	袋井
④	h1 浜松日体 VS h2 磐田南	袋井商	④	h4 袋井 VS h3 大平台	浜松江之島