

関係高等学校長 様

(一社) 静岡県バスケットボール協会
 会長 土屋 哲平
 静岡県高等学校体育連盟
 会長 丹生 敬人
 同バスケットボール部
 専門部長 持山 育央
 委員長 伊藤 忠

第76回全国高等学校バスケットボール選手権大会
 静岡県予選

標記の大会を下記の要領で開催致します。つきましては、貴校関係顧問並び選手にご連絡の上、参加されますようお願い致します。

- | | | |
|----|---------------------|--|
| 1 | 主催 | (公財) 日本バスケットボール協会 (公財) 全国高等学校体育連盟 |
| 2 | 後援 | (株) モルテン (株) ミカサ |
| 3 | 主管 | (一社) 静岡県バスケットボール協会 静岡県高等学校体育連盟バスケットボール専門部 |
| 4 | 期日・会場 | 10月21日(土) 富士見、磐田北
10月22日(日) 沼津工、吉原工、富岳館、星陵、静岡、科学技術、島田工、榛原
遠江総合、袋井、袋井商、磐田西
沼津西、富士見、富士東、静岡市立、東海大翔洋、清流館、浜松湖東
浜松湖北、聖隷
10月28日(土) 藤枝明誠、浜松湖北、伊豆中央、静岡学園
市立沼津、藤枝順心、静岡商、浜名
10月29日(日) 藤枝明誠
11月3日(金)、11日(土)、12日(日) 静岡県武道館 |
| 5 | 競技方法 | トーナメント戦 3位決定戦は行わない。
今年度は男子は決勝リーグを行う。
結果に基づき協会推薦により、男子2チーム・女子1チームが全国大会に出場する。(東京12月23~29日) |
| 6 | 競技規則 | 2023年日本バスケットボール協会競技規則 |
| 7 | チーム編成 | 引率教諭1名・コーチ1名・アシスタントコーチ1名・マネージャー1名・選手18名 合計22名
選手の内、外国人留学生は2名以内とし、コート上は5名のうち1名とする。 |
| 8 | 参加チーム | 参加申込みをした静岡県内全ての高等学校 |
| 9 | 参加資格 | 日本バスケットボール協会並びに静岡県高等学校体育連盟に加盟している生徒。2004年4月2日以降に生まれた者(2023年4月2日現在で19歳未満であること)。但し中国等帰国生徒についてはこの限りではない。同一学年の出場は1回限りとし、在学中3回までとする。2023年4月22日以降に転校の者は参加を認めない(外国人留学生もこれに準じる)。但し、県高体連が認める理由の場合は除く。※コロナ関連で入国が遅れた留学生については柔軟に対応する。 |
| 10 | 参加料 | 1チーム5,000円 (大会初日に納入のこと) |
| 11 | 組み合わせ | 別紙の通り |
| 12 | 審判 | 1・2・3・4回戦は帯同審判制とし、5回戦以降は指名制とする。 |
| 13 | オフィシャル | 10月21・22・28は、第2試合校から3名ずつ出して、第1試合のオフィシャルを行い、第2試合以降は原則として敗者チームが行う。
10/29、11/3・11・12は指名制とする。 |
| 14 | 試合時間
および
監督会議 | 10/21 監督会議 9:30 ①10:00 ②11:40 ③13:20 ④15:00
10/22 監督会議 9:30 ①10:00 ②11:40 ③13:20 ④15:00
10/28 監督会議 9:30 ①10:00 ②11:40 ③13:20 ④15:00
10/29 ①10:00 ②11:40 ③13:20 ④15:00
11/3 ①10:00 ②11:40 ③13:20
11/11 ①10:00 ②11:40 ③13:20 ④15:00
11/12 ①10:00 女子表彰式 ②12:20 ③14:00 男子表彰式 |

- 15 参加上の注意
- 1) 組み合わせ上位チームがオフィシャル席に向かって右側をベンチとし、ユニフォームは淡色（白色）とする。但し、3回戦以降は両チームの話し合いで決めても良い。
 - 2) ベンチに入る人数は22名を厳守する。
 - 3) 体育館の使用に際して係りの指示に従い、使用後は清掃しゴミを持ち帰る。
 - 4) 体育館は土足厳禁、また屋内シューズのまま屋外に出ないこと。
 - 5) 更衣は指定された場所で行い、各チームで貴重品等の持ち物の管理をし、盗難に十分注意すること。
 - 6) 応援は節度を持って行うこと。鳴り物（メガホンを含む）での応援は禁止する。
 - 7) 高校生らしい服装、態度で試合に臨むよう心がける。
 - 8) プレッシャーリリースのないゴールでのダンクシュートは禁止する。
 - 9) 11/3, 11, 12の大会使用球は、モルテン製男子 B7G5000、女子 B6G5000 とする。
 - 10) 新型コロナに関して、今後再び感染拡大が認められた場合は、感染対策を講じる可能性がある。
- 16 備考
- 1) 大会当日、競技中に選手が負傷した場合は、主催者が応急の処置はしますが、その後の責任は負いません。
 - 2) 会場の設営は会場校及び担当地区でお願いします。

大会役員

会 長	土屋 哲平				
副 会 長	丹生 敬人	持山 育央	笠井弘昭	鈴木 隆正	田中 敏博
大会委員長	三浦 昭彦				

競技役員

総務委員長	伊藤 忠				
同副委員長	増田 哲也	生越 寛道	澤入 正通	佐野 和好	
競技委員長	前原 拓章				
同副委員長	仲野 克俊	齋藤 潤	大川 晋太郎	鈴木 洋平	谷川 奈穂
	井口 仁美	安田 大佑			
同 委 員	静岡県バスケットボール協会 U18 部会所属顧問教師				
審判委員長	井出 啓太				
同副委員長	深澤 祐介	影島 圭介	渡部 芳典	菅川 浩樹	
同 委 員	日本バスケットボール協会公認審判員 高校顧問教師				
TO委員長	山崎 俊昌				
同副委員長	石坂 健	木下 敬太	細田 健太郎	藤原 修平	
同 委 員	中部地区顧問教師及び高校生				
広報委員長	中島 洋己				
同副委員長	井出 悠斗				
同 委 員	田中 康仁	立浪 雄樹	山田 雄一		

ウィンターカップ実行委員会

委 員 長	鈴木 則央				
同副委員長	伊藤 忠	佐野 和好			
同 委 員	増田 哲也	生越 寛道	澤入 正通	齋藤 潤	大川 晋太郎
	鈴木 洋平	谷川 奈穂	井口 仁美	安田 大佑	杉山 達也
	富田 あけみ	澤野 豊治	中島 洋己	高橋 宏典	前原 拓章
	山崎 俊昌	朔 伊作	川村 修	鈴木 浩正	木宮 敬信
	三ツ井 涼	平出 政夫	原 錠一	本目 可也子	
	小塚 吉通	八木 麻由美	鈴木 佑介	青木 隆政	

駐車場について

11月3・11・12日 静岡県武道館の駐車場について
 武道館の駐車場は、役員及び参加チーム学校関係者（保護者・応援は除く）のみとする。
 但し、駐車場に限りがありますので、役員チーム関係者であっても駐車できない場合があります。
 その他選手送迎については、近隣の有料駐車場を利用して下さい。

各主任

月 日	会 場		会場主任	競技審判主任 (兼規律委員)	オフィシャル主任
10/21	富士見	a	春藤 涼太 (富士見)	後藤 孝広 (富岳館)	
	磐田北	b	瀬古 隼多 (磐田北)	澤入 正通 (小笠)	
10/22	沼津工	あい	西井 信晴 (沼津工)	鈴木 洋平 (静岡城北)	
	吉原工	うえ	太田 信平 (吉原工)	大川晋太郎 (熱海)	
	富岳館	おか	後藤 孝広 (富岳館)	深澤 祐介 (御殿場)	
	星 陵	きく	野澤 滉太 (星陵)	大庭 寛史 (市立沼津)	
	静 岡	けこ	佐野 和好 (静岡)	中川 智之 (常葉大菊川)	
	科学技術	さし	安田 元気 (科学技術)	武末 晃和 (島田)	
	島 田 工	すせ	永島 俊介 (島田工)	佐々木雅隆 (城南静岡)	
	榛 原	そた	坂口 一人 (榛原)	由井 裕人 (清水国際)	
	遠江総合	ちつ	大橋 美紀 (遠江総合)	影島 圭介 (富士宮東)	
	袋 井	てと	吉野 直輝 (袋井)	藤原 修平 (掛川西)	
	袋井商	なに	原 慎之介 (袋井商)	木下 敬太 (伊豆総合)	
	磐田西	ぬね	藤橋 由満 (磐田西)	立浪 雄樹 (静岡市立)	
	沼津西	アイ	斉藤 遥 (沼津西)	小林 和寛 (富士市立)	
	富士見	ウエ	高木 香織 (富士見)	井芹憂美子 (富士)	
	富士東	オカ	杉山 由紀 (富士東)	岩崎 夏萌 (加藤学園)	
	静岡市立	キク	井出 悠斗 (静岡市立)	川村 修 (静岡東)	
	東海大翔洋	ケコ	橋本 明歩 (東海大翔洋)	海野 弘樹 (清水東)	
	清流館	サシ	石坂 健 (清流館)	草野 勝政 (浜松北)	
	浜松湖東	スセ	竹田 尚央 (浜松湖東)	古浦 謙一 (浜松西)	
	浜松湖北	ソタ	井村 凌聖 (浜松湖北)	浅井 宏子 (袋井商)	
聖 隷	チツ	大庭 敦子 (聖隷)	井口 仁美 (浜松東)		
10/28	藤枝明誠	A B	金本 鷹 (藤枝明誠)	森下 貴之 (浜松学院)	
	浜松湖北	C D	石谷 優二 (浜松湖北)	鈴木 信一 (浜松開誠館)	
	伊豆中央	E F	仲野 克俊 (伊豆中央)	安田 大佑 (浜松商)	
	静岡学園	G H	近野 修 (静岡学園)	本間 光一 (浜松西)	
	市立沼津	I J	勝間田文乃 (市立沼津)	杉本 貴央 (浜松南)	
	藤枝順心	K L	曾根 雅也 (藤枝順心)	佐野 恵子 (常葉大常葉)	
	静岡商	M N	谷川 奈穂 (静岡商)	窪田 智弘 (浜松学院)	
	浜 名	O P	日下 純一 (浜名)	白石 真悟 (浜松開誠館)	
10/29	藤枝明誠	Q	金本 鷹 (藤枝明誠)	井出 啓太 (県協会)	山崎 俊昌 (県協会)
11/ 3	静岡県武道館	X Y	伊藤 忠 (沼津東)	井出 啓太 (県協会)	山崎 俊昌 (県協会)
11/11	静岡県武道館	Z	伊藤 忠 (沼津東)	井出 啓太 (県協会)	山崎 俊昌 (県協会)
11/12	静岡県武道館	Z	伊藤 忠 (沼津東)	井出 啓太 (県協会)	山崎 俊昌 (県協会)

*各会場主任は、試合終了後必ず静岡市立高校「井出 悠斗 先生」まで、結果の報告を連絡してください。

18:00までに必ずお願いします。下記アドレスに、メールで連絡してください。

Tel 080 - 5151- 5370 e-mail birth.by.sleep.20@gmail.com

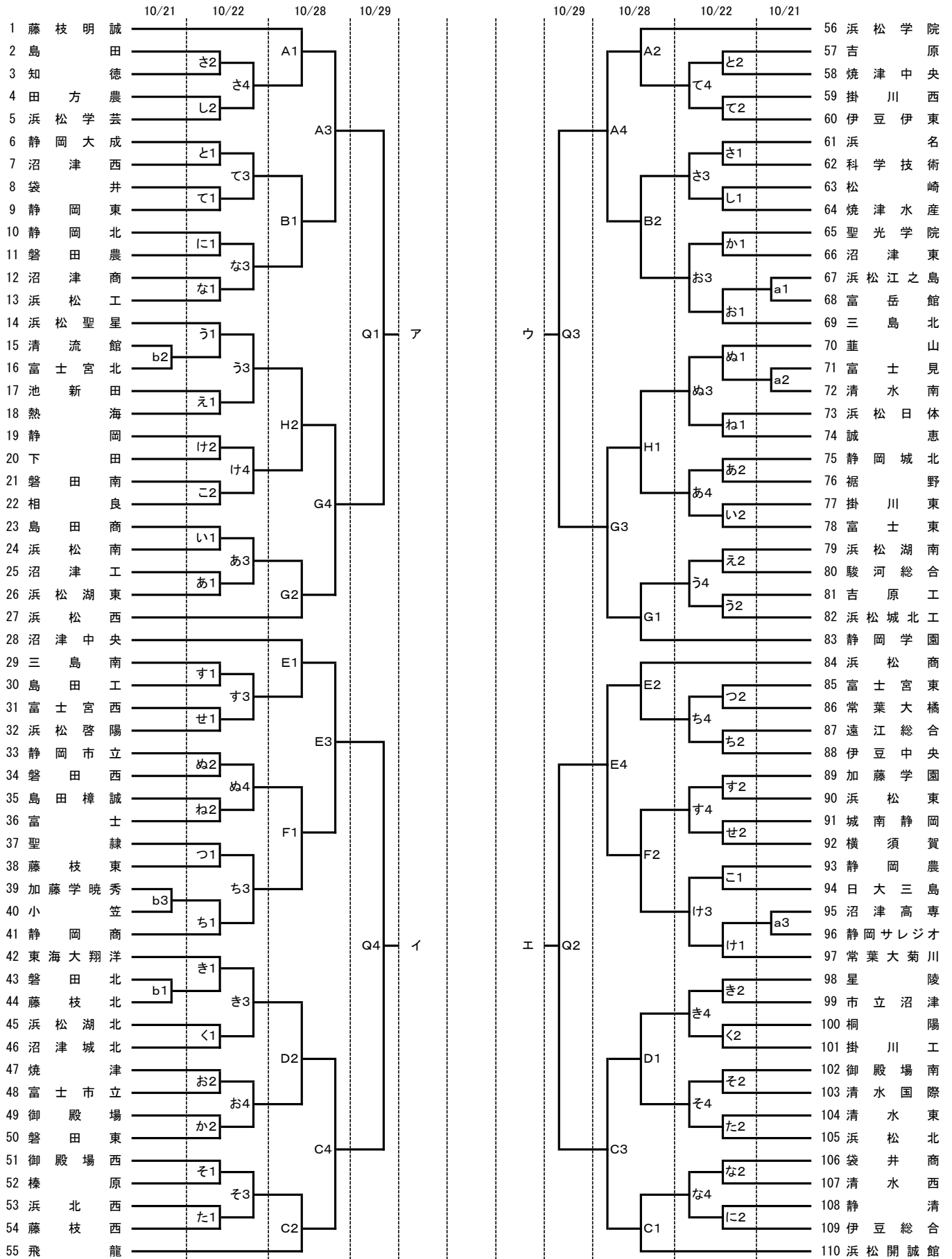
※順位決定方法について

決勝リーグで

- (1) 勝敗の同じチームが2チームの場合は、該当チームの勝者を上位とする。
- (2) 勝敗の同じチームが3チームの場合は、該当チームのゲームにおける
 - ア) 総得点-総失点の大なるチームを上位とする。
 - イ) 総得点-総失点の同じチームが2チームの時は、該当チームの勝者を上位とする。
 - ウ) 総得点-総失点の同じチームが3チームの時は、決勝リーグ戦における、総得点-総失点の大なるチームを上位とする。

その他、『2023～バスケットボール競技規則』による。

令和5年度 第76回 全国高等学校バスケットボール選手権大会 静岡県大会男子組み合わせ



決勝リーグ	期日	対戦カード		時間	コート	対戦カード		時間	コート		
	11/3(金)	ア	—	イ	13:20~	X3	ウ	—	エ	13:20~	Y3
	11/11(土)	ア対イの敗者	—	ウ対エの勝者	13:20~	Z3	ア対イの勝者	—	ウ対エの敗者	15:00~	Z4
	11/12(日)	ア対イの敗者	—	ウ対エの敗者	12:20~	Z2	ア対イの勝者	—	ウ対エの勝者	14:00~	Z3

令和5年度 第76回 全国高等学校バスケットボール選手権大会 静岡県大会女子組み合わせ

